

iCombi® Pro 10-1/1 E/G



Kapacitet

- > 8 långsgående gejderspår för 1/1 GN-tillbehör
- > Uttagbart standardinhängningsställ med 85 mm gejdavstånd
- > Stort utbud av tillbehör för olika tillagningsmetoder som grillning, bräsering eller bakning
- > För användning tillsammans med 1/1, 1/2, 2/3, 1/3 GN-tillbehör och valfria tillbehör av bageristandard (400 x 600 mm)

Kombiläge

- > Ångkokning 30–130 °C
- > Varmluft 30–300 °C
- > Kombination av ånga och varmluft 30–300 °C

Beteckning

Intelligenta matlagningssystem med nätverksanslutning och driftsätten fågel, kött, fisk, äggrätter/dessert, tillbehör/grönsaker, bakverk och Finishing samt tillagningsmetoderna steka, koka, baka och grilla.

- > Kombiugn enligt DIN 18866 (i manuellt läge).
 - > För de tillagningsmetoder som används mest i det professionella köket.
 - > För användning av ånga och varmluft separat, efter varandra eller kombinerat.
- Du kan välja mellan följande intelligenta assistenter:

Intelligenta assistenter

iDensityControl  iProductionManager  iCookingSuite  iCareSystem⁺ 

iDensityControl

iDensityControl är den intelligenta klimatstyrningen i iCombi Pro. Tack vare samspelet mellan sensorer, högeffektivt värmsystem och ånggenerator, samt den aktiva avfuktningen och den aktiva aktiv avfuktningen är alltid ugnsklimatet rätt. Den intelligenta luftcirkulationen sørjer för bästa möjliga energiöverföring till livsmedlet. Därmed säkerställs enastående produktivitet med hög kvalitet på maten, jämna resultat och minimal energiförbrukning.

iCookingSuite

iCookingSuite är matlagningssystemets intelligens i iCombi Pro. Till att börja med väljer användaren den tillagningsprocess som passar livsmedlet bland sju driftsätt och fyra tillagningsmetoder. Önskat tillagningsresultat anges också av användaren. Ugnen föreslår brynings- och tillagningsgradinställningar. Intelligenta sensorer läser av maträtternas storlek, mängd och status. Beroende av hur tillagningsprocessen fortskrider anpassas alla viktiga tillagningsparametrar som temperatur, ugnsklimat, lufthastighet och tillagningstid exakt på sekunden. Det önskade resultatet uppnås med högsta möjliga kvalitet på kortast möjliga tid. Om så önskas kan man gripa in i tillagningsprocessen och anpassa tillagningsresultatet. Användaren kan när som helst växla till iProductionManager eller manuellt läge. Med iCookingSuite kan man enkelt och utan övervakning minska tiden, råvarorna och energin vid standardiserad matkvalitet.

iProductionManager

iProductionManager organiserar produktionsprocessen intelligent och flexibelt. Bland annat genom att visa vilka produkter som kan tillagas tillsammans på olika gejdrar, ange en optimal turordning för rätter som ska tillagas och övervaka tillagningsprocessen. iProductionManager ger anvisningar om insättning och uttagning av maträtterna. Beroende av köksprocessen kan man placera bongarna (upp till två per nivå) placeras fritt eller arrangeras efter en bestämd sluttid. På samma sätt ordnar iProductionManager maträtternas ordningsföljd och gör inställningarna automatiskt. Användaren avgör om maträtterna ska tillagas energioptimerat eller tidsoptimerat. Enkla övervakningsuppgifter bortfaller och besparing av arbetstid och energi.

iCareSystem

iCareSystem är det intelligenta rengörings- och avkalkningssystemet i iCombi Pro. Det känner av aktuell nedsmutsning och igenkalkning och föreslår perfekt rengöringssteg samt kemikalimängd för nio rengöringsprogram. Den ultrasnabba mellanrengöringen rengör iCombi Pro på bara tolv minuter, alla rengöringsprogram kan köras på natten utan övervakning. På begäran stängs matlagningssystemet av automatiskt. Med mindre förbrukning av fosfatfria rengöringsprodukter, vatten och energi är iCareSystem extra sparsamt och miljövänligt. På så sätt är alltid iCombi Pro ren och hygienisk utan manuell arbetsinsats och till minimala kostnader. Som tillval finns även ett kemikaliebehållarsystem för en helt autonom rengöring.

Maskinbeskrivning och funktioner

Intelligenta funktioner

- > Intelligent klimatstyrning med exakt fuktmätning, -inställning och fuktreglering i procent
- > Faktiskt uppmätt fukthalt i ugnsutrymmet kan ställas in och visas
- > Dynamisk luftcirkulation i ugnsutrymmet tack vare två intelligenta reverserande fläkthjul med fem intelligent styrda och manuell programmerbara hastigheter
- > Intelligent styrning av tillagningsprocesser med automatisk anpassning av tillagningsstegen för att uppnå önskat resultat, t.ex. bryning och tillagningsgrad, på ett säkert och effektivt sätt. Oberoende av operatör, storlek på produkten och beskickningsmängd
- > Sekundexakt övervakning och beräkning av bryningen baserat på Maillard-reaktionen för att reproducera optimala tillagningsresultat
- > Ingrepp i intelligenta tillagningsprocesser eller omkoppling från iCookingSuite till iProductionManager för högsta flexibilitet
- > Intelligent tillagningssteg för tillagning av bakverk
- > Individuell, intuitiv programmering med drag och släpp av upp till 1 200 program med upp till 12 steg.
- > Enkel överföring av matlagningssystem till andra matlagningssystem via säker molnanslutning med ConnectedCooking eller via USB-minne
- > Automatiskt, intelligent planerings- och styrningsverktyg iProductionManager för optimal organisation av tillagningsprocesser och blandbeskickningar. Automatisk täckning av planeringsluckor. Automatisk tids- eller energioptimering av planering och sluttidstillagning för att starta eller avsluta tillagningen av maträtter vid samma tid. Aktiverbart hastighetsläge för snabb tillagning av portionsstorlekar.
- > Optisk signalering av påfyllnings- och uttagningssupplaningar med energisnål LED-belysning
- > Automatisk återupptagning och optimalt avslut av tillagningsprocessen efter strömavbrott som är kortare än 15 minuter
- > Intelligent rengöringssystem föreslår rengöringsprogram och behövd mängd rengöringsprodukter baserat på matlagningssystemets nedsmutsning.
- > Visning av aktuellt rengöringstillstånd samt avkalkningstillstånd
- > Intelligent styrning av VarioSmokers (tillbehör) genom tillagningsprocesser
- > Kondensations- och frånluftshuvar (tillbehör) med situationsanpassning av sugeffekten och överföring av servicemeddelanden.

Tillagningsfunktioner

- > Effektiv ånggenerator för optimal ångeffekt även vid låga temperaturer under 100 °C
- > Power-Steam-funktion: ökad ångeffekt kan väljas för asiatiska användningsområden
- > Integrerat, underhållsfritt fettavskiljningssystem utan extra fettfilter
- > Nedkylningsfunktion för snabb nedkylning av ugnsutrymmet med valbar, extra snabb nedkylning genom vatteninsprutning
- > Kärntemperaturnål med 6 mätpunkter samt automatisk felkorrigering vid felstick. Positioneringshjälp som tillval för mjukt eller mycket litet tillagningsgods (tillbehör)
- > Delta-T-tillagning för extra skonsam tillagning med minimala tillagningsförluster
- > Exakt pensling, vattenmängd i ml kan ställas in i fyra steg i temperaturintervallet 30 °C–260 °C för varmluft eller kombination av ånga och varmluft
- > Digital temperaturvisning i °C eller °F, visning av inställda och faktiska värden
- > Digital visning av fukthalten i ugnsutrymmet och tid, visning av inställda och faktiska värden
- > Tidsformat kan ställas in i 24-timmarsformat eller am/pm
- > 24-timmars realtidsklocka med automatisk omställning mellan sommar- och vintertid i kombination med ConnectedCooking
- > Automatiskt förvald starttid, med inställbart datum och inställbar tid
- > Integrerad handdusch med automatisk återföring och två lägen för dusch eller stråle
- > Energisparande LED-belysning i ugnsutrymmet med lång livslängd och hög färgåtergivning för snabb identifiering av tillagningstillståndet
- > Kostnadsfri telefonsupport för frågor gällande teknik och användningshjälp (ChefLine)

Arbets- och driftsäkerhet

- > Elektronisk säkerhetsstermostat för ånggenerator och varmluftsuppvärmning
- > Integrerad fläkthjulsbroms
- > Ugnsluckans beröringstemperatur är maximalt 73 °C
- > Användning av rengöringspatroner, vid användning av behållartillvalet: iCareSystem AutoDose för optimal arbetssäkerhet
- > HACCP-dataminne och utmatning via USB eller alternativ lagring och administration i den molnbaserade uppkopplingslösningen ConnectedCooking
- > Godkänd enligt nationella och internationella standarder för obebakad drift
- > Maximal beskickningshöjd 1,6 m vid användning av RATIONALs stastiv
- > Ergonomiskt dörrhandtag med höger- eller vänsterhängd dörr och automatisk stängning

Uppkoppling

- > Integrerat IP-skyddat Ethernet-gränssnitt för kabelanslutning till den molnbaserade uppkopplingslösningen ConnectedCooking
- > Integrerat WiFi-gränssnitt för trådlös anslutning till den molnbaserade uppkopplingslösningen ConnectedCooking
- > Integrerat USB-gränssnitt för lokalt datautbyte
- > Central administration av enheter, recept-, varukorgs- och programstyrning, HACCP-dataadministration, underhållsadministration via den molnbaserade uppkopplingslösningen ConnectedCooking

Rengöring och skötsel

- > Nätverksberoende automatiskt rengörings- och servicesystem för ugnsutrymme och ånggenerator
- > Nio rengöringsprogram för obemannad rengöring, även över natten, med automatisk rengöring och avkalkning av ånggeneratorm
- > Ultrasnabb rengöring på bara tolv minuter för nästintill avbrottsfri, hygienisk produktion
- > Automatisk avstängning efter rengöring för att sänka energiförbrukningen
- > Rengöringsschema för att påminna om förestående rengöring eller för inställning av forcerad rengöring säkerställer att rengöringsföreskrifterna följs.
- > Automatisk säkerhetsrutin efter strömavbrott säkerställer ett ugnsutrymme fritt från rengöringsmedel även efter avbruten rengöring
- > Användning av fosfat- och fosforfritt rengöringsmedel i tabletter och patroner.
- > Vid användning av behållartillvalet iCareSystem: Tillhandahållande av kemikalier i patroner för optimal arbetssäkerhet
- > Hygienisk uppställning på slät botten utan fötter för enkel och säker rengöring
- > Ventilerad ugnslucka med treglasfönster, värmereflekterande specialbeläggning och svängbara glasrutor för enkel rengöring

- > Inner- och yttermaterial: rostfritt stål som uppfyller DIN 1.4301, hygieniskt ugnsutrymme utan skarvar med avrundade hörn och optimerad luftström
- > Enkel och säker utvändig rengöring tack vare ytor av glas och rostfritt stål samt skydd mot vattensprut från alla riktningar tack vare skyddsklass IPX5
- > Möjlighet att övervaka den automatiska rengöringen via den molnbaserade uppkopplingslösningen ConnectedCooking

Manövrering

- > Högupplöst 10,1 tums TFT-färgdisplay och kapacitiv pekskärm med självförklarande symboler för enkel, intuitiv manövrering med styrning med stryk- och svepgester
- > Uppmaningar via ljudsignaler och meddelanden när användaren måste ingripa
- > Central inställningsratt med tryckfunktion för intuitiva val och bekräftelse av inställningar
- > Mer än 55 språk som kan ställas in för användargränssnitt och hjälpfunktion
- > Grundläggande matlagingspreferenser för landspecifika kök kan väljas oberoende av det inställda maskinspråket. Möjlighet att välja ett bredare landspecifikt kök
- > Specialanpassade tillagningsparametrar för internationella och landspecifika rätter kan väljas och startas oberoende av det inställda maskinspråket
- > Omfattande sökfunktion i alla tillagningsprocesser, användningsexempel och inställningar
- > Kontextkänslig hjälp, som alltid visar aktuellt hjälpinnehåll för innehållet som visas på skärmen
- > Starta användningsexempel utifrån hjälpen
- > Enkelt val av tillagningsprocesser via sju driftsätt och fyra tillagningsmetoder
- > Cockpit-funktion för visning av information om delmomenten i en tillagningsprocess
- > Anpassning och styrning av användarprofiler och åtkomstbehörigheter för att förhindra manövreringsfel
- > Interaktiva meddelanden om tillagningsprocesserna, handlingsuppmaningar, intelligenta funktioner och varningar med Messenger
- > Valfritt: Helt autonom rengöring för att säkerställa hygieniska krav utan rengöringsarbeten eller daglig hantering av kemikalier (tillval: iCareSystem AutoDose).

Tillval

- > Inhängningsställ och ventilationsplåt för tillbehör av bageristandard (400 x 600 mm)
- > Vänsterhängd ugnslucka
- > MarineLine – fartygsutförande
- > SecurityLine – säkerhets-/fängelseversion
- > MobilityLine – mobilt utförande
- > HeavyDutyLine – extra robust utförande
- > Inbyggd fettuppsamling
- > Beskickningsvagnspaket
- > Anslutning för energioptimeringsanläggning
- > Anslutning till driftövervakningen (potentialfria kontakter)
- > Skydd för kontrollpanelen
- > Säkerhetslås
- > Låsbar manöverpanel
- > Integrerat kemikaliebehållarsystem: iCareSystem AutoDose

Tekniska specifikationer

Mått och vikter

Mått (B x H x D)	
Matlagningsystem (stomme)	850 x 1 014 x 775 mm
Matlagningsystem (totalt)	850 x 1064 x 842 mm
Matlagningsystem med förpackning	935 x 1 250 x 955 mm
Maximal arbetshöjd för översta gejderspåret*	≤ 1,60 m

*vid användning av ett lämpligt RATIONAL stativ

Vikter	
Maximal beskickningsmängd/gejderspår	4,5 kg
Maximal total beskickningsmängd	45 kg
Vikt eldriven ugn utan förpackning	130 kg
Vikt eldriven ugn med förpackning	151 kg
Vikt gasdriven ugn utan förpackning	149 kg
Vikt gasdriven ugn med förpackning	170 kg

Anslutningsvillkor el

Spänning 3 NAC 400 V	
Anslutningsvärden el	18,9 kW
Effekt ångdrift	18 kW
Effekt varmluft	18 kW
Säkring	32 A
Jordfelsbrytare typ	F
Spänning 3 AC 220 V	
Anslutningsvärden el	17,3 kW
Effekt ångdrift	16,47 kW
Effekt varmluft	16,47 kW
Säkring	50 A
Jordfelsbrytare typ	b

Anslutningsvillkor gas

Gasol G30	
Nominell värmebelastning totalt	23 kW
Nominell värmebelastning ångdrift	21 kW

Nominell värmebelastning varmluftsdrift	23 kW
Nödvändigt anslutningsflödestryck	25–57,5 mbar
Naturgas H G20	
Nominell värmebelastning totalt	22 kW
Nominell värmebelastning ångdrift	20 kW
Nominell värmebelastning varmluftsdrift	22 kW
Nödvändigt anslutningsflödestryck	18–25 mbar

Gastillförsel/-anslutning: 3/4"
Fler gastyper och spänningar på begäran

Anslutningsvillkor gas

Spänning 1 NAC 230 V	
Anslutningsvärden gas	0,9 kW
Säkring	16 A
Jordfelsbrytare typ	b

Anslutningsvillkor vatten

Vattenanslutning (tryckslang) vardera	3/4"
Vattentryck (hydrauliskt tryck) vardera	1,0–10,0 bar
Maximalt flöde per matlagningsystem	12 l/min
Vattenavlopp vardera	DN 50
Max. korttidsavloppsmängd	0,4 l/s

Använd endast temperaturbeständiga avloppsrör

Anslutningsvillkor för frånluft och termisk belastning

Latent värmebelastning	958 W
Sensibel värmeavgång	1 235 W
Tröskelvärde (el)	55 dBA
Tröskelvärde (gas)	60 dBA

Anslutningsvillkor data

Datagränssnitt LAN	RJ45
Datagränssnitt Wi-Fi	IEEE 802.11 a/g/n

Minsta avstånd vid installationen

Minimiavstånd	Vänster	Bakom	Höger
Standard	50 mm	0 mm	50 mm

> Omfattande teknisk information om köksplanering och maskininstallation finns i planeringshandboken samt i installationsanvisningarna på vår företagskundportal.

Installationsförutsättningar

- > Om det förekommer värmekällor på maskinens vänstra eller högra sida måste det minsta avståndet till dessa vara 350 mm.
- > Landspecifika och lokala normer och föreskrifter, med hänsyn till installation och användning av industriella maskiner, ska följas. De lokala normerna och föreskrifterna för ventilationsanläggningar ska också beaktas.
- > För användning av ConnectedCooking krävs ett RJ45 nätverksuttag eller möjlighet för anslutning till WiFi (IEEE 802.11 a/g/n). För optimal effekt krävs en hastighet på 100 MB/s.

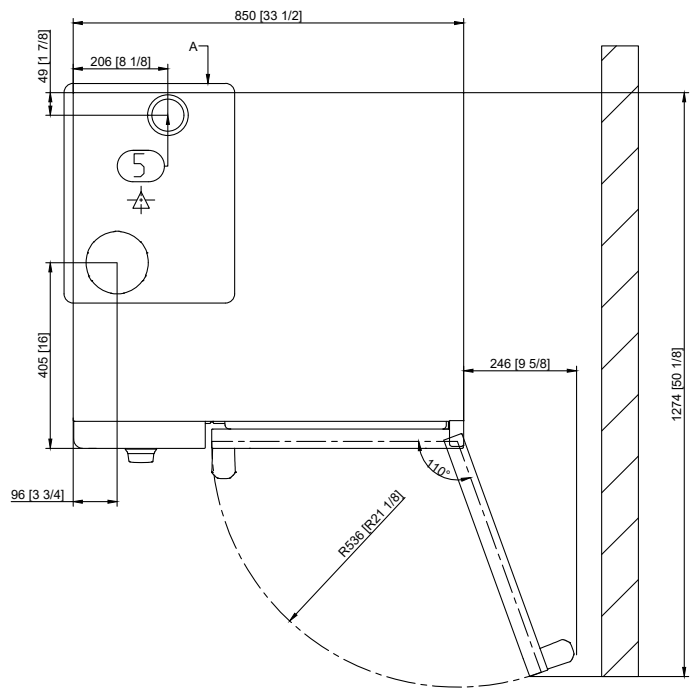
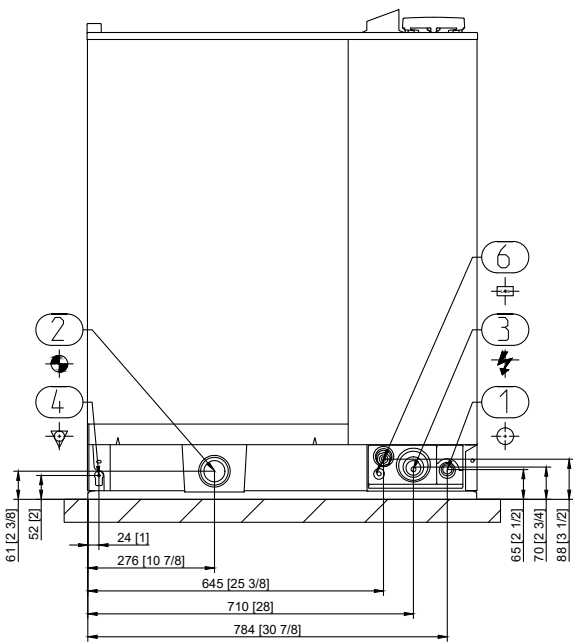
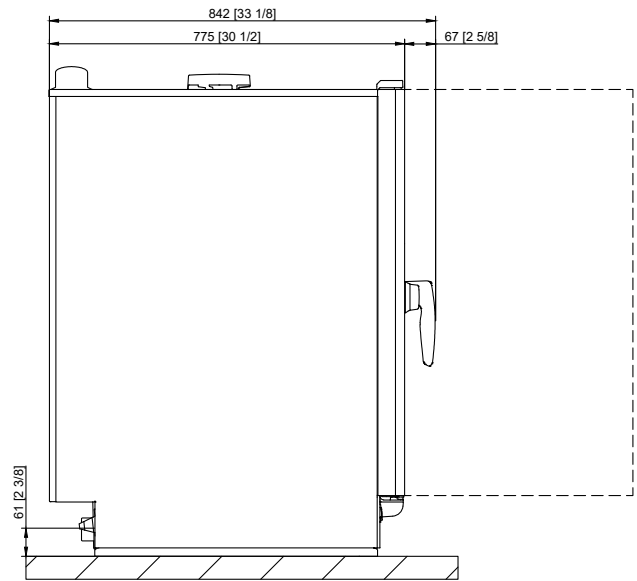
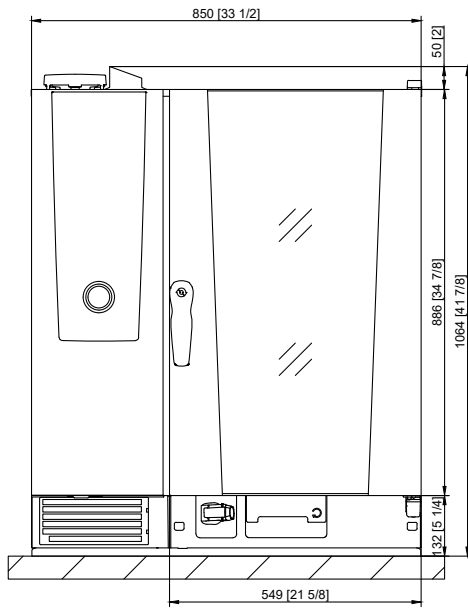
Godkännanden



NSF-certifiering

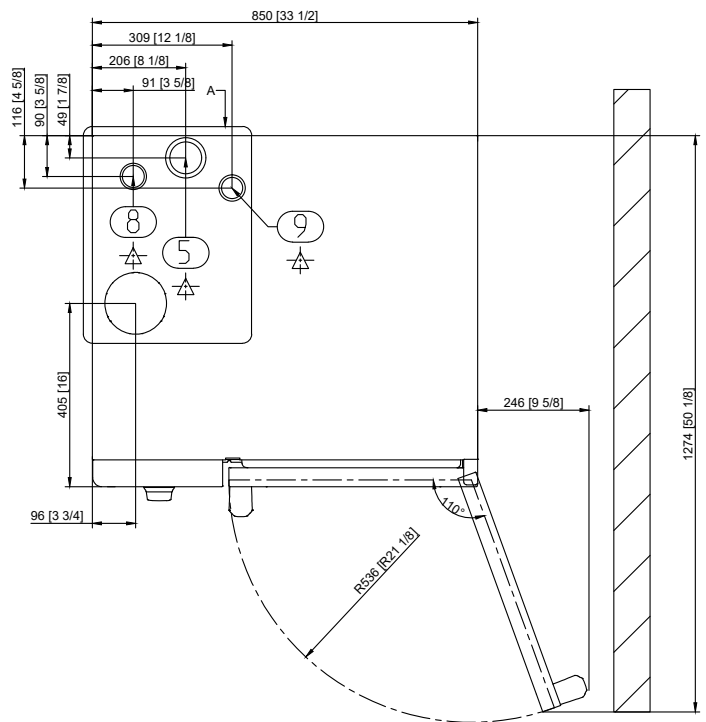
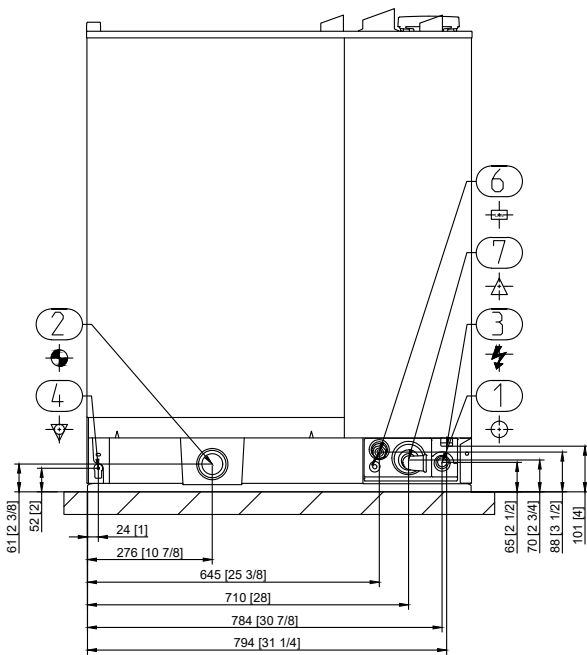
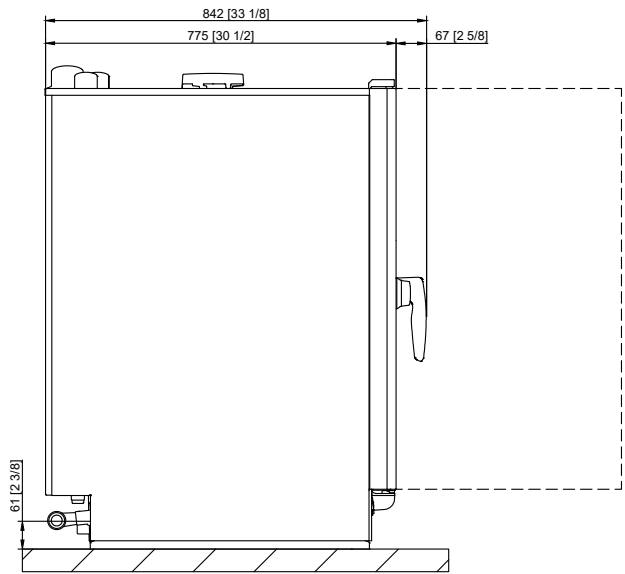
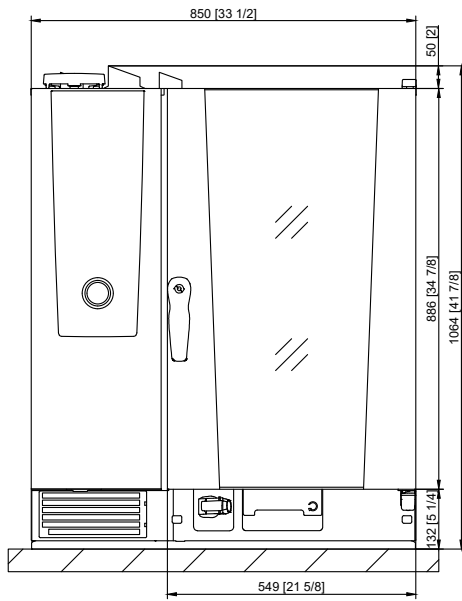
iCombi Pro (LM100) och iCombi Classic (LM200) är NSF-certifierade och finns med på NSF-listan.

Teknisk ritning el



1	Vattentillopp
2	Avlopp
3	Elanslutning
4	Potentialutjämning
5	Avluftningsrör
6	Ethernet-gränssnitt

Teknisk ritning gas



1	Vattentillopp
2	Avlopp
3	Elanslutning
4	Potentialutjämning
5	Avluftsingsrör
6	Ethernet-gränssnitt
7	Gasanslutning
8	Frånluftsror gas (ång)
9	Frånluftsror gas (hetluft)

Tillbehör

Tillbehör	Artikelnummer
RATIONAL Active Green-rengöringstabletter – garanterat bästa rengöringseffekt	
RATIONAL Care-tabletter – förhindrar effektivt kalkavlagringar	
RATIONAL Active Green-rengöringspatron vid tillval iCareSystem AutoDose	
RATIONAL Care-patron vid tillval iCareSystem Autodose	
Maskininstallationssats	
Stativ i olika utföranden – standard, med styrhjul eller fixerbara fötter av rostfritt stål	
Nivåutjämnings-sats för utjämnning av höjdskillnader och lutningar vid uppställning på bord och golv	
Mobil-byggsats med valsar och höjdujämnning för uppställning på golv	
Beskickningsvagn eller tallriksvagn – för enkel beskickning utanför matlagningssystemet	
Finishing-system för banketten	
Inskjutningsskena för beskickningsvagn och tallriksvagn	
Transportvagn för beskickningsvagn och tallriksvagn – standard och justerbar på höjden	
Combi-Duo-sats – för uppbyggnad av en Combi-Duo för gas- eller elugnar	
Värmesköld – för installation av en enhet bredvid en värmekälla, t.ex. en grill	
Kondensationsavbrytare – för omledning av ånga och kondens till det befintliga frånluftssystemet	
Flätkåpor – endast för elektriska ugnar	
UltraVent Plus ventilationskåpa – endast för elektriska ugnar	
UltraVent ventilationskåpa – endast för elektriska ugnar	
Ytterligare stötskydd för HeavyDutyLine	
RATIONAL USB-minne – för säker överföring av matlagningsprogram och HACCP-data	
VarioSmoker	

För ett perfekt matlagningresultat finns ett brett utbud av matlagningstillbehör samt ytterligare information om tillbehör i tillbehörsbroschyren hos din återförsäljare eller på www.rational-online.com

Köksplanerare	RATIONAL Scandinavia AB
	Kabingatan 11, 212 39 Malmö Tfn +46 (0)40-680 85 00 Fax +46 (0)40-680 85 09 E-post: info@rational-online.com Besök oss på internet: www.rational-online.com