

# WD-6C

## HUVDISKMASKIN

### PRODUKTFÖRDELAR

- En robust design i rostfritt stål med högvärdigt material i komponenter ger en tillförlitlig drift i många år
- Dubbelisolerad huv sparar energi och ger lägre ljudnivå
- Bra arbetsmiljö med unikt huvkoncept
- Självttömmande diskpump
- Djup tank som minskar risken för skumbildning
- Filter före diskpumpen
- Servicevänlig – service utförs från maskinens framsida
- Optimalt diskresultat – med självttömmande diskarmar
- Konkava disk- och sköjldysor förhindrar igensättning
- Inbyggd sköjlmiddelsinjektor

### TILLVAL

- Diskmedelsdosering för flytande diskmedel
- Tömningspump
- Break-tank inkl. tryckstegringspump (väljs då inte externt återsugningsmonteras).

### EXTRA UTRUSTNING

- Anslutningsrör med backventil, återsugningskydd och avstängningskran
- Imhuv med utsugningsstos
- Hylla för kembehållare
- Sideboard (560 x 560 mm)



TEKNISKA UPPGIFTER	WD-6C
Diskpump (kW)	0.9
Genomströmmare (kW)	9
Tankvärme (kW)	1.8
Tankvolym (liter)	50
Vikt, maskin i drift (kg)	160
Kapslingsklass (IP)	45

KAPACITET OCH DRIFTSDATA	WD-6C
Total disktid program 1 (min)	1.5
Kapacitet, max (korgar / tim)	35
Vattenförbrukning, sköjning / program (liter)	4
Energiförbrukning (kWh av ansluten effekt)	70-90%
Ljudnivå * (dB(A)) normaldisk	61

\* Uppmätt 1 meter vid sidan av maskinen.

ANSLUTNING, MASKIN	WD-6C
Total anslutningseffekt (kW)	9.9
Huvudsäkring 400V 3N~ (A) *	16
Max. anslutn.area 400V 3N~ (L1-L3,N,PE) Cu (mm <sup>2</sup> ) **	2.5

\* Annan anslutningsspänning på begäran.

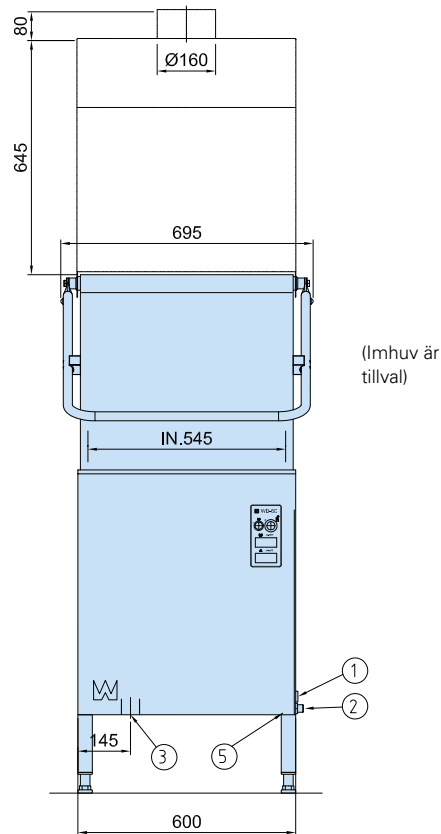
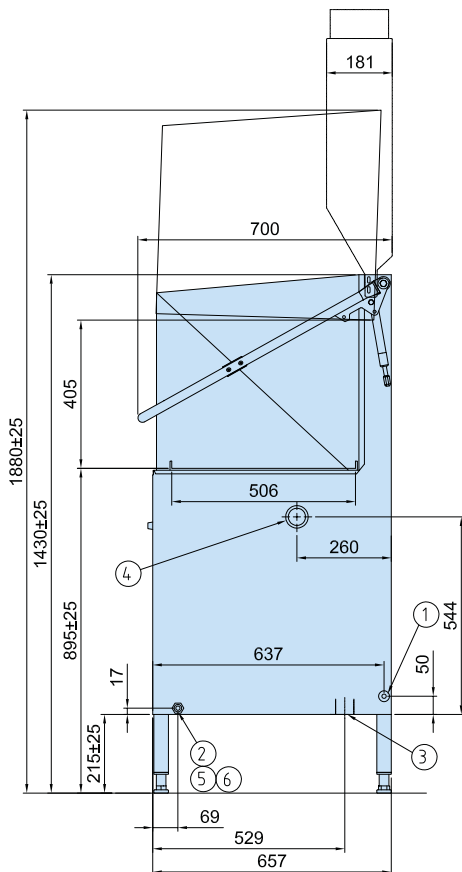
\*\* Kabel 2m H07RN-F ingår.

ANSLUTNING VATTEN, AVLOPP OCH VENTILATION	WD-6C
Vattenkvalitet, hårdhet (°dH)	2-7
Varmvattenanslutning 50- 65°C (utvändig gänga)	R ½"
Avloppsanslutning, PP rör (ø mm)	50
Vattenkapacitet, tryck (kPa)	180**
Vattenkapacitet, flöde (liter/min)	18
Golvbrunn, kapacitet (liter/sek)	3
Värmebelastning till rummet (total, sensibel, latent) (kW)	2.3 / 1.7 / 0.6

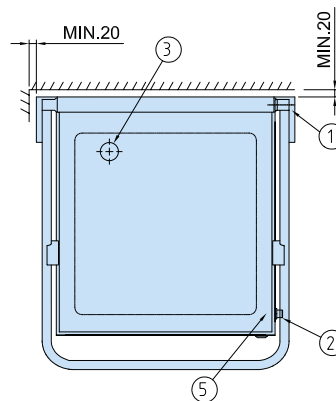
\*\* Vid lägre tryck bör maskinen kompletteras med break tank.

STORLEK OCH VIKT FÖR TRANSPORT	WD-6C
Storlek, LxBxH (mm) *	765x710x1560
Vikt (kg) *	115

\* Inkl. emballage.



1. Elanslutning
2. Vattenanslutning R ½"
3. Avloppsanslutning diam. 50 3l/sek.
4. Pluggat hål för diskmedelsslang
5. Vattenuttag för diskmedel
6. Alternativ vattenanslutning underifrån



Tillverkaren förbehåller sig rätten att göra ändringar i de tekniska uppgifterna.

# Wexiödisk

TELEFON: +46 470 77 1200 FAX: +46 470 237 52 ADRESS: Mårdvägen 4 SE-352 45 Växjö SWEDEN  
E-POST: wexiodisk@wexiodisk.com WEBB: www.wexiodisk.com